

**PRZEZNACZENIE:** Emulator wskazania poziomu paliwa EG FLR v2.6 przeznaczony jest do szerokiej gamy samochodów posiadających *rezystancyjny czujnik poziomu benzyny z jednym przewodem sygnałowym* oraz zamontowaną instalacją zasilania gazem, w których spada wskazanie poziomu benzyny podczas jazdy na gazie i nie resetuje się samoczynnie po ponownym uruchomieniu silnika.

**ZASADA DZIAŁANIA:** Emulator powoduje ustawienie rzeczywistej wartości wskazania poziomu benzyny w zbiorniku po ponownym uruchomieniu silnika (emulacja ponownego tankowania pojazdu).

#### SPOSÓB MONTAŻU:

Do prawidłowego podłączenia EG FLR v2.6 potrzebne jest zidentyfikowanie przewodu sygnałowego z pływaka. Napięcie na przewodzie sygnałowym zmienia się wraz ze zmianą wysokości pływaka w zbiorniku benzyny. Przewód sygnałowy pływaka należy rozciąć i szeregowo dolutować żółte przewody resettera EG FLR v2.6 według schematu (kierunek podłączenia dowolny).

Emulator należy zamontować w suchym miejscu nie narażonym na działanie czynników atmosferycznych oraz wysokich temperatur.

**CZARNY** - masa;

**CZERWONY** - sygnał +12V po stacyjce

**NIEBIESKI** - sygnał +12V z cewki elektrozaworu LPG

**2x ŻÓŁTY** - sygnały emulacji resettera (kierunek podłączenia dowolny)

#### UWAGI:

Podczas jazdy na gazie wskazanie poziomu benzyny będzie mało i dopiero ponowne uruchomienie pojazdu spowoduje powrót do rzeczywistego wskazania poziomu paliwa. Świadczy to o poprawnym działaniu emulatora.

**НАЗНАЧЕНИЕ:** Эмулятор индикации уровня топлива EG FLR v2.6 предназначен для широкого круга автомобилей с *резистивным датчиком уровня бензина с одним сигнальным проводом* и системой подачи газа, в которых индикация уровня бензина падает при движении на газе и не сбрасывается автоматически после перезапуска двигателя.

**ПРИНЦИП РАБОТЫ:** Эмулятор устанавливает актуальное значение уровня бензина в баке после перезапуска двигателя (эмуляция заправки автомобиля).

#### СПОСОБ МОНТАЖА:

Для корректного подключения EG FLR v2.6 необходимо идентифицировать сигнальный провод от поплавка. Напряжение на сигнальном проводе меняется при изменении высоты поплавка в бензобаке. Провод сигнала поплавка следует разрезать и припаять последовательно с желтыми проводами устройства сброса EG FLR v2.6 в соответствии со схемой (любое направление подключения). Эмулятор следует устанавливать в сухом месте, не подверженном воздействию погодных условий и высоких температур.

**ЧЕРНЫЙ (GND)** - земля

**КРАСНЫЙ** - сигнал +12 В после замка зажигания

**СИНИЙ** - сигнал +12 В от катушки электроклапана LPG

**2x ЖЕЛТЫЙ** - сигналы эмуляции сброса (любое направление подключения)

#### ВНИМАНИЕ:

Во время движения на газе индикация уровня бензина будет уменьшаться, и только перезапуск автомобиля вернет индикацию фактического уровня топлива. Это доказывает правильность работы эмулятора.

**PURPOSE:** The fuel level indication emulator EG FLR v2.6 is designed for a wide range of cars with a *resistive gasoline level sensor with one signal wire* and a gas supply system, in which the petrol level indication drops when driving on gas and does not reset automatically after restarting engine.

**PRINCIPLE OF OPERATION:** The emulator sets the actual value of the gasoline level indication in the tank after restarting the engine (emulation of refueling the vehicle).

#### INSTALLATION METHOD:

For proper connection of EG FLR v2.6 it is necessary to identify the signal wire from the float. The voltage on the signal wire changes as the float height in the gasoline tank changes. The float signal wire should be cut and soldered in series with the yellow wires of the FLR v2.6 resetter according to the diagram (any connection direction).

The emulator should be installed in a dry place not exposed to weather conditions and high temperatures.

**BLACK (GND)** - ground

**RED** - + 12V after the ignition signal

**BLUE** - + 12V signal from the LPG solenoid valve

**2x YELLOW** - resetter emulation signals (any connection direction)

#### ATTENTION:

While driving on gas, the petrol level indication will decrease and only restarting the vehicle will return to the actual fuel level indication. This proves the correct operation of the emulator.

**USO PREVISTO:** El emulador de nivel de combustible EG FLR v2.6 está diseñado para una amplia gama de automóviles con *un sensor de resistencia del nivel de combustible con un cable de señal* y un sistema de gas instalado en el que disminuye el nivel de combustible durante la conducción a gas y no se reinicia automáticamente después de un nuevo arranque del motor.

**PRINCIPIO DE FUNCIONAMIENTO:** El emulador hace que se ajuste un valor real del nivel de combustible en el tanque después de un nuevo arranque del motor (emulación de repostaje del vehículo).

#### FORMA DE INSTALACIÓN:

Para realizar una conexión correcta de EG FLR v2.6 es necesario identificar el cable de señal del flotador. La tensión en el cable de señal varía según el cambio de altura del flotador en el tanque de gasolina. El cable de señal del flotador debe cortarse y deben soldarse a él los cables amarillos del emulador EG FLR v2.6 según el diagrama (la dirección de conexión es libre).

El emulador debe instalarse en una zona seca no expuesta a la intemperie y las altas temperaturas.

**NEGRO (GND):** masa

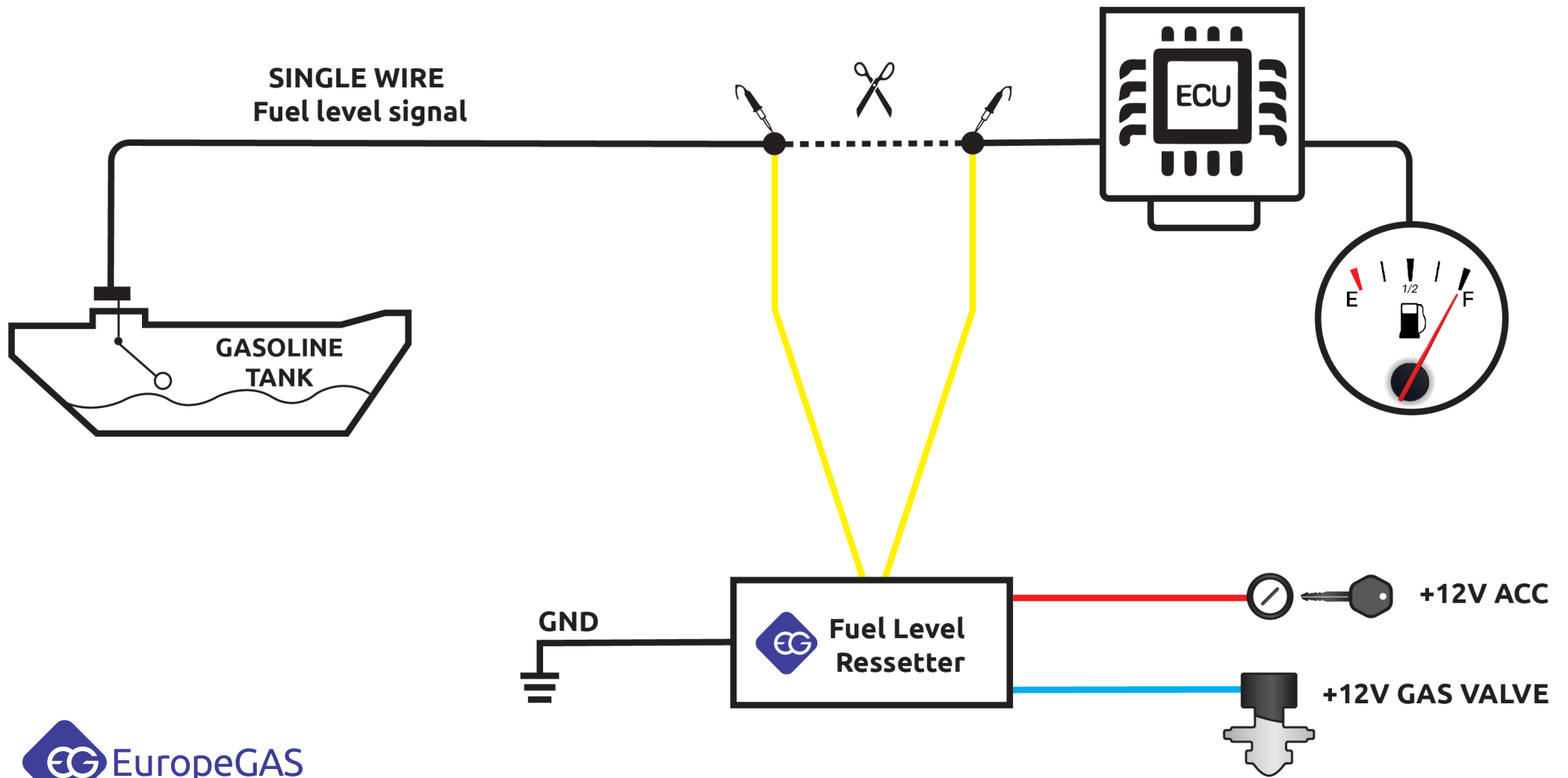
**ROJO** - señal +12V después de la ignición

**AZUL** - señal +12V de la bobina de electroválvula GLP

**2x AMARILLO:** señales de emulación del emulador (la dirección de conexión es libre)

#### NOTA:

Durante la conducción a gas el nivel de combustible disminuirá y el nuevo arranque del vehículo hará que se vuelva a la indicación real del nivel de combustible. Esto es una prueba del funcionamiento correcto del emulador.



[www.europegas.pl](http://www.europegas.pl)

Technical support: +48 85 743 01 05