

ISTRUZIONI DI MONTAGGIO ASSEMBLY INSTRUCTIONS ISTRUCCIONES DE MONTAJE

PROGRAMMING KIT



Kit di riprogrammazione Variatori d'anticipo ed Emulatori OBD
Timing advance processor and OBD emulator reprogramming kit
Kit de reprogramación de Variadores de avance y Emuladores OBD

ITALIANO

INDICE.....	2
CONTENUTO DELLA CONFEZIONE.....	2
DESCRIZIONE GENERALE.....	3
SCHEMA DI COLLEGAMENTO KIT AEB011N.....	4
PROGRAMMAZIONE.....	6
CONTRATTO DI LICENZA D'USO.....	8
GARANZIA.....	9

Questo KIT è stato realizzato per permettere la programmazione/configurazione dei seguenti modelli di variatori d'anticipo o emulteri OBD:

- **AEB 510N**
- **AEB 511N**
- **AEB 515N**
- **AEB 516N**
- **AEB 518N**
- **AEB424**
- **AEB425**
- **AEB426**

Tramite un semplice software PC è possibile aggiornare i dispositivi nel caso in cui:

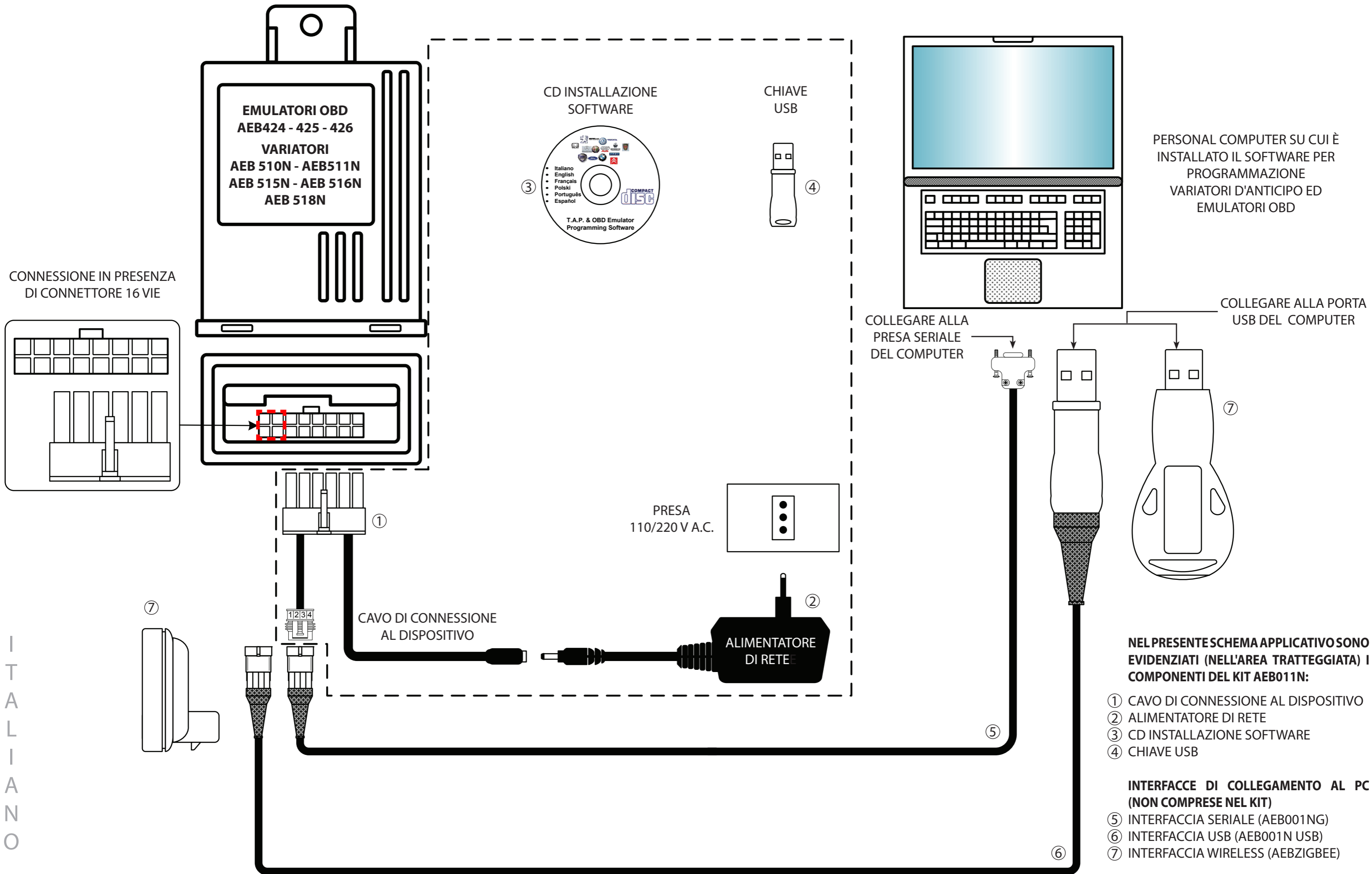
- La vettura convertita a Gas, necessita di una configurazione diversa da quella standard caricata al momento della vendita del dispositivo.
- Viene distribuita una nuova versione firmware o di configurazione che implementa nuove funzionalità per i dispositivi.

CONTENUTO DELLA CONFEZIONE

All'interno della confezione è presente:


- 1) N°1 Alimentatore 100/240 V
- 2) N°1 Cd-Rom d'installazione software di riprogrammazione
- 3) N°1 Cablaggio di connessione al PC
- 4) N°1 Chiave USB

SCHEMA DI COLLEGAMENTO KIT AEB011N



N.B: Per la connessione del variatore al PC, non sono necessari entrambi i cavi (N°5-N°6 o N°7) in figura, ma solamente uno dei tre.

OPERAZIONI PRELIMINARI:

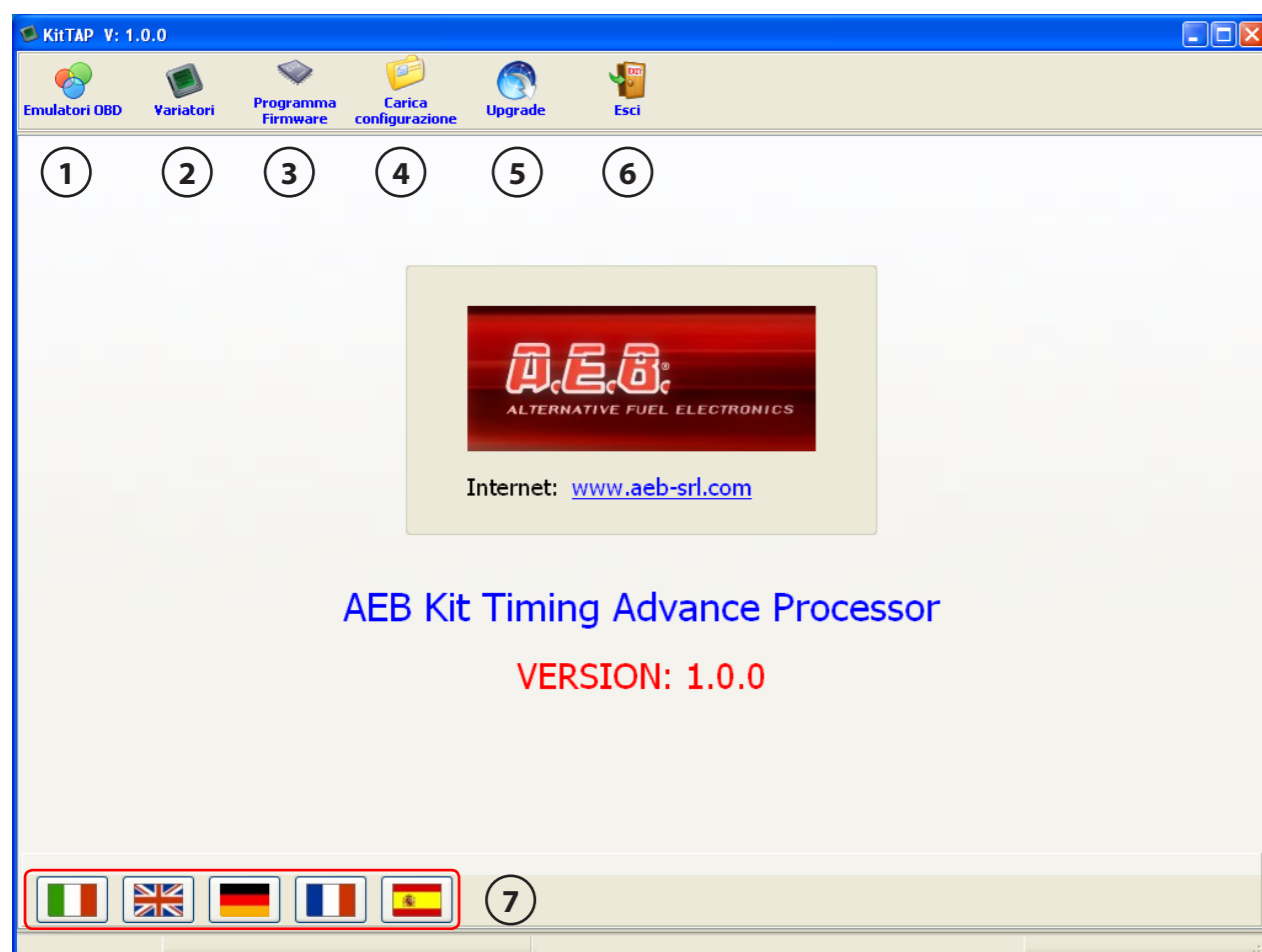
1) Installare l'apposito software sul PC eseguendo "SETUP.EXE" e seguendo passo passo la procedura guidata. Al termine dell'installazione apparirà l'icona  del programma sul desktop del computer.

2) Inserire la chiave USB in dotazione in una qualsiasi porta USB del PC.

UTILIZZO DEL PROGRAMMA:

Avviare il programma facendo doppio click sull'icona  presente sul desktop del PC.

Comparirà la seguente videata:

**DESCRIZIONE PULSANTI DEL PROGRAMMA:**

- ① **Emulatori OBD:** Permette di entrare nella videata di aggiornamento degli emulatori OBD.
- ② **Variatori:** Permette di entrare nella videata di aggiornamento dei variatori d'anticipo.
- ③ **Programma Firmware:** Permette di aggiornare il dispositivo connesso al KIT con un nuovo firmware distribuito da A.E.B.
- ④ **Carica Configurazione:** Permette di caricare nel dispositivo connesso al KIT una nuova configurazione distribuita da A.E.B.
- ⑤ **Upgrade:** Permette di eseguire la procedura di ricerca di aggiornamenti del software su internet.
- ⑥ **Esci:** Permette di uscire dal programma.
- ⑦ **Cambio Lingua:** Permette di scegliere la lingua del programma, semplicemente selezionando la bandiera del paese di appartenenza.

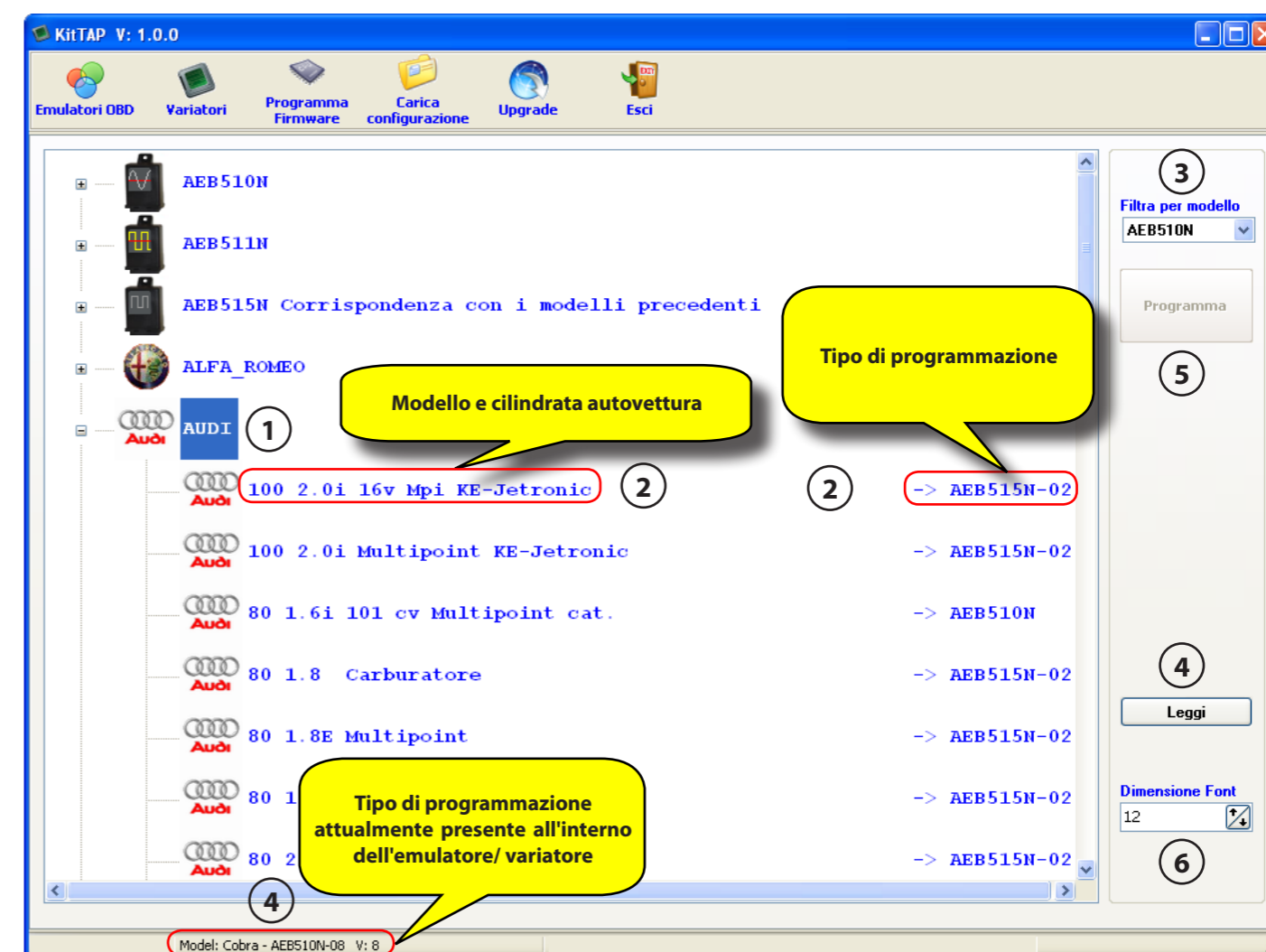
PROCEDURA DI RIPROGRAMMAZIONE VARIATORI D'ANTICIPO:

Premendo il pulsante "Variatori" apparirà la videata sottostante in cui sarà possibile:

- Selezionare la marca dell'autovettura su cui andrà montato il variatore d'anticipo [① in figura].
- Selezionare il modello di autovettura su cui installare il dispositivo e la programmazione associata [② in figura].
- Premere il pulsante "Programma" [⑤ in figura] per programmare il variatore.

ALTRE FUNZIONALITÀ:

- Selezionare dal menù a tendina "Filtra per modello" il tipo di variatore che si desidera programmare [③ in figura]. Si potranno evidenziare solo le vetture su cui deve essere montato quel dispositivo.
- Leggere la versione Firmware attualmente presente nel dispositivo collegato al Kit, premendo il pulsante "Leggi" [④ in figura]. Il modello e la versione verranno riportare sulla barra di stato.
- Modificare la visualizzazione del testo tramite l'aumento/diminuzione della dimensione del Font [⑥ in figura].



Leggere con attenzione le seguenti condizioni generali.

Si precisa che le seguenti condizioni si intendono integralmente conosciute ed accettate al momento dell'utilizzo del prodotto.

Oggetto del contratto

A.E.B. s.r.l. conserva la proprietà sul software (d'ora d'innanzi denominato "PROGRAMMA") contenuto all'interno del prodotto A.E.B. da Voi acquistato.

Con la vendita del prodotto A.E.B. s.r.l. non cede alcun diritto sul PROGRAMMA, ma solo la facoltà di utilizzo quale utente finale dello stesso, secondo le modalità di cui alle presenti condizioni generali e secondo le ulteriori condizioni e avvertenze presenti nel manuale d'uso.

A.E.B. s.r.l. è la sola titolare dei diritti di privativa sul PROGRAMMA, dei diritti morali e di utilizzazione economica, ivi compresi il diritto di riproduzione, traduzione, adattamento, trasformazione, modificazione e distribuzione, sotto qualsiasi forma e senza limitazione alcuna, compresa la vendita e la locazione anche di sue copie e delle sue versioni modificate od aggiornate.

A.E.B. s.r.l. è, altresì, titolare del diritto di proprietà su tutti i codici oggetto e su tutti i codici sorgente del PROGRAMMA.

Tutte le tecniche, gli algoritmi e i procedimenti contenuti nel Programma e nella relativa documentazione sono informazioni riservate di proprietà di A.E.B. s.r.l.

Il Licenziatario non potrà in alcun modo disporre dei codici oggetto e di codici sorgente, né farne oggetto di licenza o consentirne l'elaborazione, o impegnarne od altrimenti trasferire o in qualsivoglia altro modo rendere disponibile a terzi il PROGRAMMA sia a titolo oneroso che gratuito.

Il Licenziatario non potrà concedere in locazione o in leasing il PROGRAMMA o parte di esso.

Utilizzo del PROGRAMMA

Il Licenziatario non potrà riprodurre, tradurre, adattare, trasformare, modificare il PROGRAMMA o qualsiasi parte in esso contenuta, né potrà incaricare terzi di eseguire tali attività.

Il Licenziatario non potrà copiare, nemmeno parzialmente, i manuali relativi al PROGRAMMA e l'eventuale materiale aggiuntivo (diagrammi logici o di flusso, ecc.) e non potrà consentirne l'uso a terzi.

Il Licenziatario non potrà decodificare, decompilare, disassemblare, modificare o tradurre il PROGRAMMA, salvo quanto espressamente previsto da norme inderogabili di legge.

Il PROGRAMMA è concesso in licenza d'uso quale prodotto unitario.

Le sue singole parti componenti non possono essere separate per l'utilizzo in ambienti di elaborazione distinti o da parte di soggetti diversi dal Licenziatario.

In nessun caso A.E.B. srl sarà ritenuto responsabile dei danni diretti ed indiretti (inclusi il danno per perdita o mancato guadagno o risparmio, o interruzione dell'attività, perdita di informazioni o dati) derivante da una non corretta installazione del software o da un suo utilizzo non conforme alle indicazioni riportate nel manuale d'istruzione.

Dal momento di interruzione della licenza o dallo scioglimento, per qualsiasi ragione verificatosi, del presente contratto, rimane fermo il divieto d'uso, duplicazione o manipolazione del PROGRAMMA; il Licenziatario sarà altresì tenuto ad osservare l'obbligo di confidenzialità per 5 anni dalla cessazione del presente contratto.

Marchio

Tutti i marchi registrati e non, come ogni segno distintivo o denominazione, apposto sul PROGRAMMA e sulla relativa documentazione, restano di proprietà di A.E.B. s.r.l. senza che dalla stipulazione del presente contratto derivi al Licenziatario alcun diritto sui medesimi.

Terzi, collaboratori e dipendenti del Licenziatario

Il Licenziatario si obbliga a far sì che quanti (dipendenti, collaboratori, clienti, fornitori, agenti) hanno accesso al PROGRAMMA si vincolino al rispetto di tutti gli impegni qui assunti dallo stesso Licenziatario.

Resta inteso che il Licenziatario rimane responsabile per qualsiasi inadempimento ascrivibile a coloro che hanno avuto accesso al PROGRAMMA.

Foro competente

Foro competente a conoscere delle controversie relative all'interpretazione ed applicazione del presente contratto è il foro di Reggio Emilia.

Legge applicabile

La legge applicabile al presente contratto è la legge italiana.

Per quanto non espressamente disciplinato troveranno applicazione le norme del codice civile italiano.

La nullità di una o più condizioni contenute nella presente licenza d'uso non comporterà in principio la nullità dell'intero contratto.

Gentile Cliente,

grazie per la fiducia accordata all'A.E.B. acquistando questo prodotto.

L'A.E.B. sottopone tutti i suoi prodotti a severi test di qualità; se nonostante i controlli il prodotto dovesse presentare dei malfunzionamenti, Le raccomandiamo di rivolgersi subito all'installatore per i controlli o gli interventi del caso.

- Norme generali di garanzia

A.E.B. garantisce il buon funzionamento di questo prodotto e la sua immunità da vizi e difetti costruttivi.

Se durante il periodo di garanzia il prodotto risultasse difettoso, A.E.B. si farà carico delle riparazioni o sostituzioni del caso, affidandone l'esecuzione preferibilmente all'originario installatore, altrimenti a chi designato di comune accordo.

Le sostituzioni dei pezzi difettosi avverranno franco stabilimento A.E.B. e con spese di spedizione a carico del destinatario.

Per gli accessori od i componenti non costruiti da A.E.B. valgono soltanto le garanzie riconosciute dai terzi produttori.

La presente garanzia è l'unica prestata da A.E.B., restandone pertanto esclusa ogni altra.

Nessuna responsabilità, se non in caso di dolo o colpa grave, potrà far carico ad A.E.B. per danni a persone o cose a chiunque derivati da malfunzionamenti del prodotto.

La presente garanzia è operativa soltanto per chi è in regola con i pagamenti.

- Condizioni

La garanzia verrà riconosciuta per un periodo di 24 mesi dalla data stampata sul prodotto con vernice indelebile.

La garanzia varrà soltanto se al momento dell'acquisto il prodotto risulta ben conservato ed integro nel suo imballaggio e confezionamento predisposti da A.E.B., che sono gli unici ad assicurarne provenienza ed un'adeguata protezione.

- Esclusioni della garanzia

Questa garanzia non copre:

a) Controlli periodici, manutenzioni, riparazioni o sostituzione di pezzi dovuti al normale deterioramento.
b) Malfunzionamenti dovuti a incuria, cattiva installazione, uso improprio o non conforme alle istruzioni tecniche impartite ed in genere ogni malfunzionamento non riconducibile a vizi e difetti costruttivi del prodotto e dunque a responsabilità di A.E.B..

c) Prodotti da chiunque modificati, riparati, sostituiti, montati e comunque manomessi senza la preventiva autorizzazione scritta di A.E.B..

d) Incidenti, originati da cause di forza maggiore od altre cause (ad es. acqua, fuoco, fulmine, cattiva aereazione, ecc.) non dipendenti dalla volontà di A.E.B..

Chiunque dovrà astenersi dal rivendere od installare prodotti affetti da vizi o difetti costruttivi riconoscibili con la normale diligenza.

Il Foro competente per eventuali controversie in ordine all'interpretazione ed esecuzione di questa garanzia è unicamente quello di Reggio Emilia.

ENGLISH

TABLE OF CONTENTS.....10
 PACK CONTENTS10
 GENERAL DESCRIPTION11
 AEB011N KIT CONNECTION DIAGRAM12
 PROGRAMMING14
 USER LICENCE AGREEMENT16
 WARRANTY17

The purpose of this KIT is to allow programming/configuration of the following timing advance processor models or OBD emulators:

- **AEB 510N**
- **AEB 511N**
- **AEB 515N**
- **AEB 516N**
- **AEB 518N**
- **AEB424**
- **AEB425**
- **AEB426**

With a simple PC software programme it is possible to upgrade the devices in the following cases:

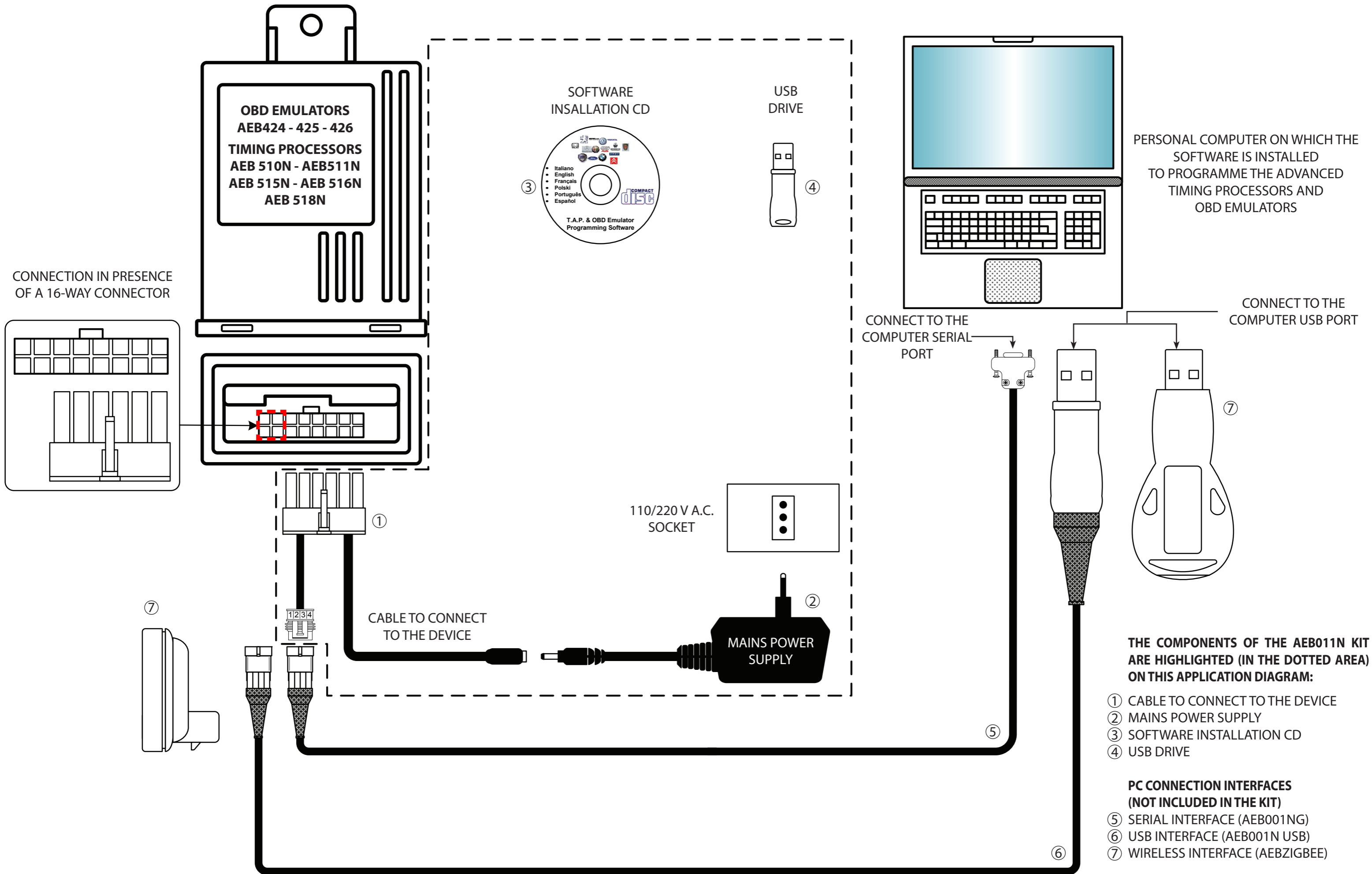
- The gas converted car needs a configuration different from the standard one loaded when the device was sold.
- A new configuration version or firmware release is distributed that implements new functions for the devices.

PACK CONTENTS

The following items are inside the pack:


- 1) 1 power supply, 100/240 V
- 2) 1 Cd-Rom for installing the reprogramming software
- 3) 1 wiring harness for connecting to the PC
- 4) 1 USB pen drive

AEB011N KIT CONNECTION DIAGRAM



N.B: Only one of the cables shown in the figure for connecting the timing processor to the PC is required – not all three (5-6 or 7).

PRELIMINARY OPERATIONS:

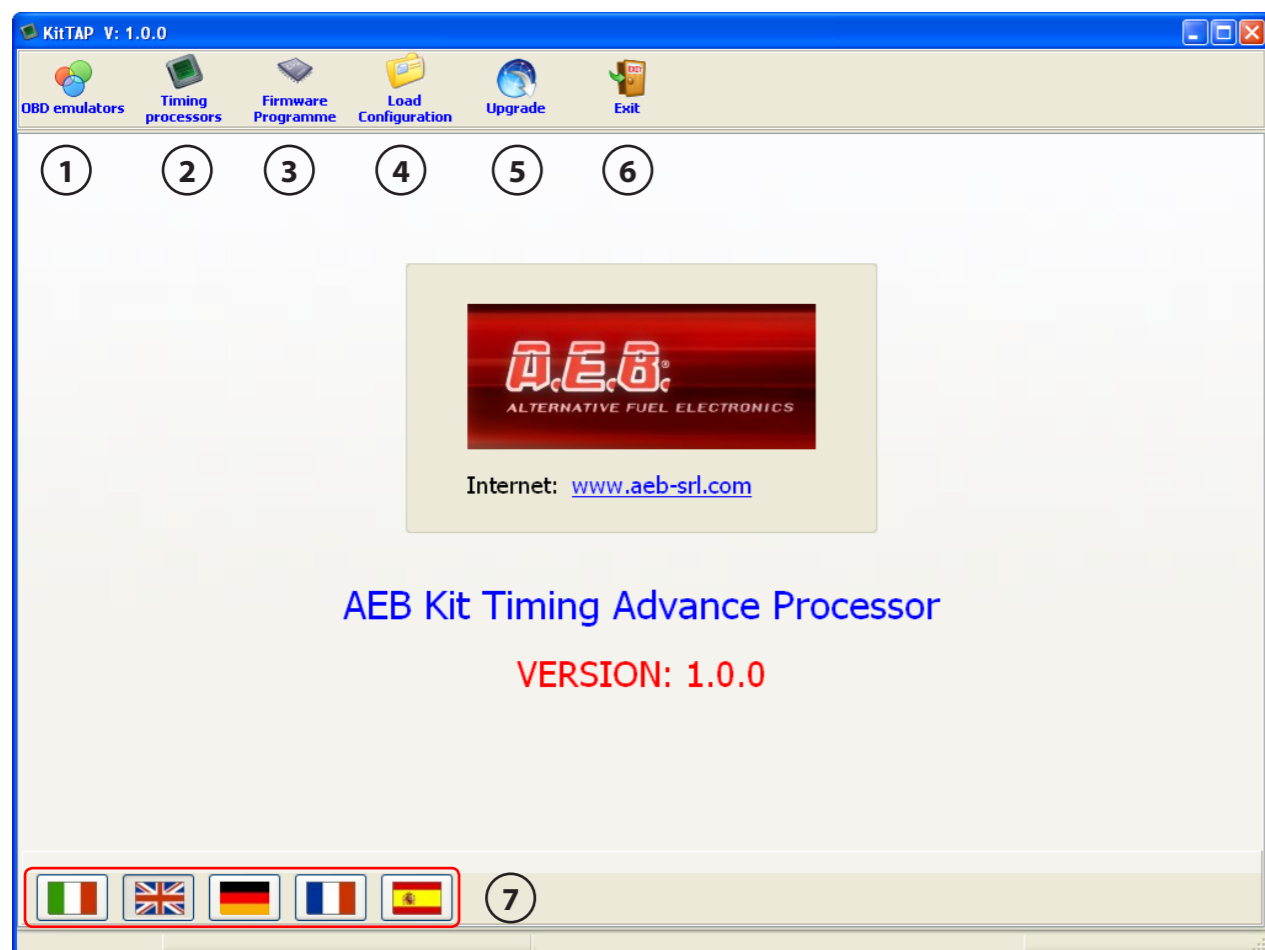
1) Install the software on the PC with "SETUP.EXE" and follow the wizard step by step. When installation is complete the programme icon  appears on the computer desktop.

2) Plug the USB pen drive (supplied) in any USB port on the PC.

USING THE PROGRAMME:

Start the programme with a double click on the icon  on the PC desktop.

The following frame appears:



DESCRIPTION OF THE PROGRAMME BUTTONS:

- ① **OBD emulators:** It lets you access the OBD emulators Read upgrade frame.
- ② **Timing processors:** It lets you access the advance timing processors upgrade frame.
- ③ **Firmware Programme:** It lets you upgrade the device connected to the KIT with new firmware distributed by A.E.B.
- ④ **Load Configuration:** It lets you load a new configuration, distributed by A.E.B., in the device connected to the KIT.
- ⑤ **Upgrade:** It lets you search for software upgrades on Internet.
- ⑥ **Exit:** It lets you exit the programme.
- ⑦ **Change Language:** It lets you choose the programme language simply by selecting the flag of the country.

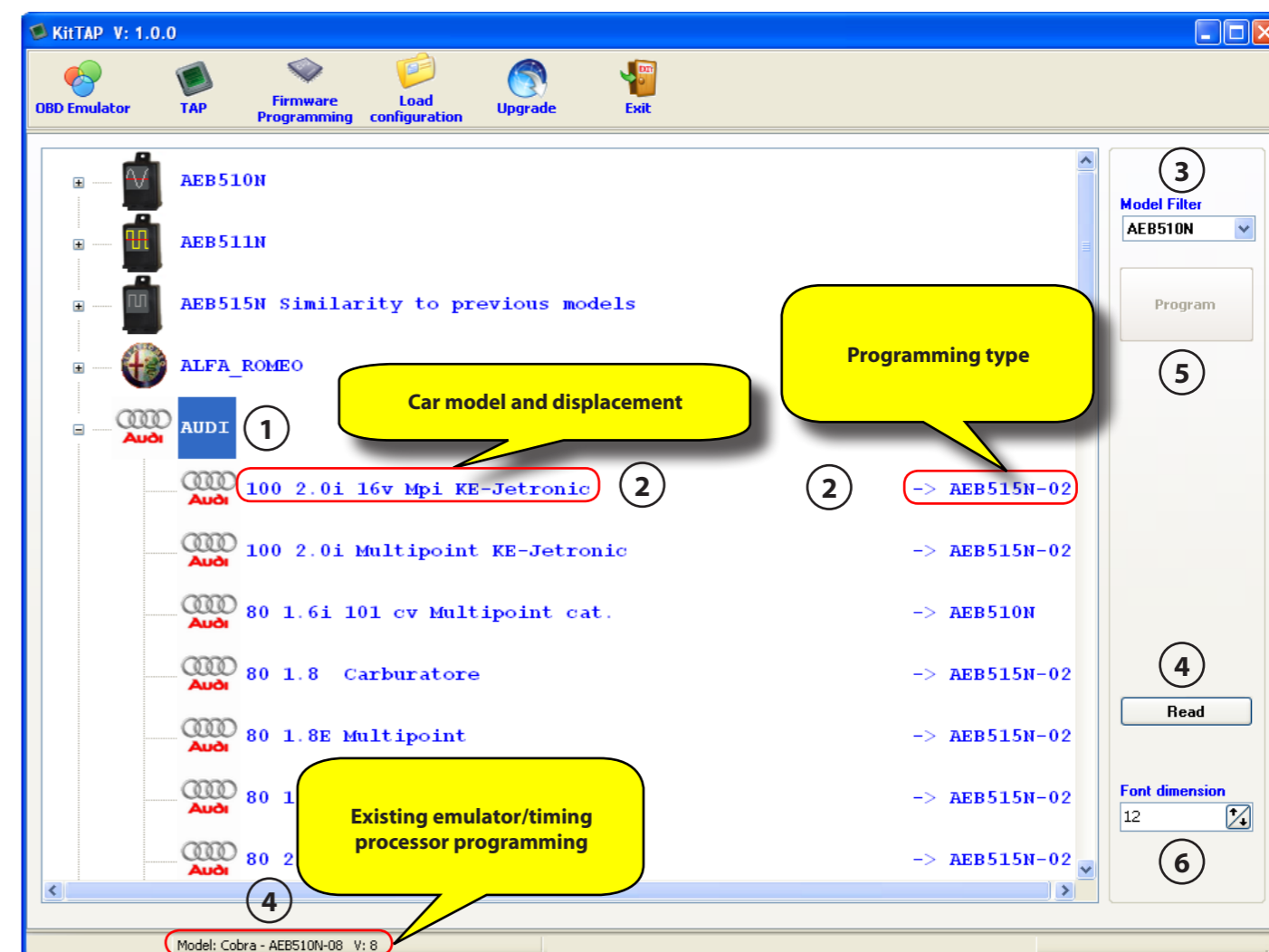
ADVANCE TIMING PROGRESSOR REPROGRAMMING PROCEDURE:

By pressing the "Timing" button the frame shown below appears and where it will be possible to:

- Select the brand of car on which the advance timing processor is to be mounted [① in the figure].
- Select the car model on which the device is to be installed and associated programming [② in the figure].
- Press the "Programme" button [⑤ in the figure] to programme the timing processor.

OTHER FUNCTIONS:

- Select the type of timing processor you wish to programme from the "Filter by model" drop down menu [③ in the figure]. Only the cars on which that device is to be mounted can be highlighted.
- Read the Firmware release currently used by the device connected to the Kit, pressing the "Read" button [④ in the figure]. Both the model and release will be shown on the status bar.
- Modify the text displayed by increasing/reducing Font size [⑥ in the figure].



Read the following general conditions carefully.

The user shall be deemed to be fully acquainted with the following conditions and to have accepted them at the time of the software usage.

Scope of the agreement

A.E.B. s.r.l. retains ownership of the software (herein referred to as "PROGRAM") required to use the A.E.B. product you have purchased.

A.E.B. s.r.l. does not assign any rights to the PROGRAM through the sale of this product, but solely the right of use as the end user of the said product, in accordance with the modalities described in these general conditions and subject to further conditions and cautions given in the user manual.

A.E.B. s.r.l. is the sole holder of all copyright and other rights of the PROGRAM, the moral rights and the rights of economic use, including the right of reproduction, translation, adaptation, transformation, modification and distribution, in any form and with no restrictions whatsoever, including the sale and the lease of its copies and of modified or updated versions.

A.E.B. s.r.l. is also the holder of the intellectual property rights to all the object codes and to all the source codes for the PROGRAM.

All the techniques, algorithms and procedures contained in the PROGRAM and in the associated documentation are considered confidential and property of A.E.B. s.r.l.

The Licensee may not dispose in any way of the object codes or source codes, or include them as part of a licence, or allow them to be processed, pledged or otherwise transferred, or in any way to make the PROGRAM available to third parties whether for sale or for free.

The Licensee shall not hire or lease the PROGRAM or any part of it.

Use of the PROGRAM

The Licensee may not reproduce, translate, adapt, transform, modify the PROGRAM or any part of its contents, nor may it engage third parties to perform the said activities.

The Licensee may not copy, even in part, the manuals relating to the PROGRAM and any additional material (logical diagrams or flow charts, etc.) and may not consent to their use by third parties.

The Licensee may not decodify, decompile, disassemble, modify or translate the PROGRAM, except as expressly provided under mandatory statutory regulations.

This user licence is granted for the PROGRAM as a single product.

Its individual component parts may not be divided for use in separate processing environments or by parties other than the Licensee.

Under no circumstances shall A.E.B. s.r.l. be liable for direct and indirect damage (including damage through loss of earnings or savings, or interruptions to activities, loss of information or data) deriving from the incorrect installation of the software or from any use that does not comply with the indications given in the user manual.

Any interruption to the licence or the cancellation of this agreement, for whatever reason this occurs, shall not detract from the prohibition to use, duplicate or tamper with the PROGRAM; the Licensee will also undertake to observe the obligation of confidentiality for 5 years after the date when this agreement expires.

Trademark

All trademarks, whether registered or not, and all distinctive signs or names used to mark the PROGRAM and the associated documentation shall remain the property of A.E.B. s.r.l. and the Licensee shall derive no rights to the latter by entering into this agreement.

Third parties and the Licensee's collaborators and employees

The Licensee undertakes to ensure that all persons (employees, collaborators, clients, suppliers, agents) with access to the PROGRAM are bound to observe all the obligations assumed herein by the Licensee.

It is hereby understood that the Licensee will be liable for any breach attributable to those individuals who have been given access to the PROGRAM.

Court with jurisdiction

The court with jurisdiction to settle any disputes concerning the construal and application of this agreement will be the Court of Reggio Emilia.

Applicable law

This contract will be governed by Italian law.

In the event of any aspect not expressly provided for herein, reference will be made to the provisions of the Italian Civil Code.

The nullity of one or more conditions of this user license will not, in principle, determine the nullity of the entire agreement.

Dear Customer,

Thank you for the trust you have placed in A.E.B. by purchasing this product.

A.E.B. subjects all its products to severe quality tests. If, in spite of the controls, the product should malfunction, we recommend you immediately contact the installer for any checks or interventions necessary.

- General warranty regulations

A.E.B. guarantees that this product operates properly and that it is free of manufacturing faults and defects.

If the product becomes defective during the warranty period, A.E.B. will repair or replace it, preferably entrusting the task to the original installer or to someone else as agreed by the parties.

Defective parts will be replaced ex-works and the recipient shall be responsible for shipping expenses.

Accessories and components not made by A.E.B. are covered by their manufacturers' warranties only.

This is the only warranty offered by A.E.B. All others are excluded.

Unless due to malice or gross negligence, A.E.B. shall not be held liable for any injury to people or damage to things resulting from product malfunctioning.

This warranty is valid only for those up to date with their payments.

- Conditions

The warranty shall be valid for a period of 24 months starting from the date printed on the product with indelible ink.

The warranty shall be valid only if, at the time of purchase, the product is properly stored as in its original A.E.B. packaging. The original packaging is the only guarantee of origin and adequate protection.

- Warranty exclusions

This warranty does not cover:

- a) periodic checks, maintenance, repairs, or replacement of parts due to normal wear;
- b) malfunctioning due to negligence, incorrect installation, improper use or non-observance of the technical instructions and, in general, any malfunction not traceable to manufacturing faults or defects of the product and therefore the responsibility of A.E.B.
- c) products modified, repaired, replaced, installed or in any way tampered with by anyone without the prior written authorization of A.E.B.
- d) accidents originating from force majeure or other causes (e.g. water, fire, lightning, bad ventilation, etc.) not depending on A.E.B.

Products with manufacturing faults or defects recognizable through normal diligence must not be resold or installed.

The sole competent court for any disputes concerning the interpretation or execution of this warranty is that of Reggio Emilia (Italy).

ESPAÑOL

ÍNDICE.....18
 CONTENIDO DE LA CAJA18
 DESCRIPCIÓN GENERAL19
 ESQUEMA DE CONEXIONES KIT AEB011N20
 PROGRAMACIÓN22
 GARANTÍA24

CONTENIDO DE LA CAJA

Dentro de la caja hay:

- 1) N°1 Fuente de alimentación 100/240 V
- 2) N°1 Cd-Rom de instalación del software de reprogramación
- 3) N°1 Cableado de enlace al PC
- 4) N°1 Llave USB

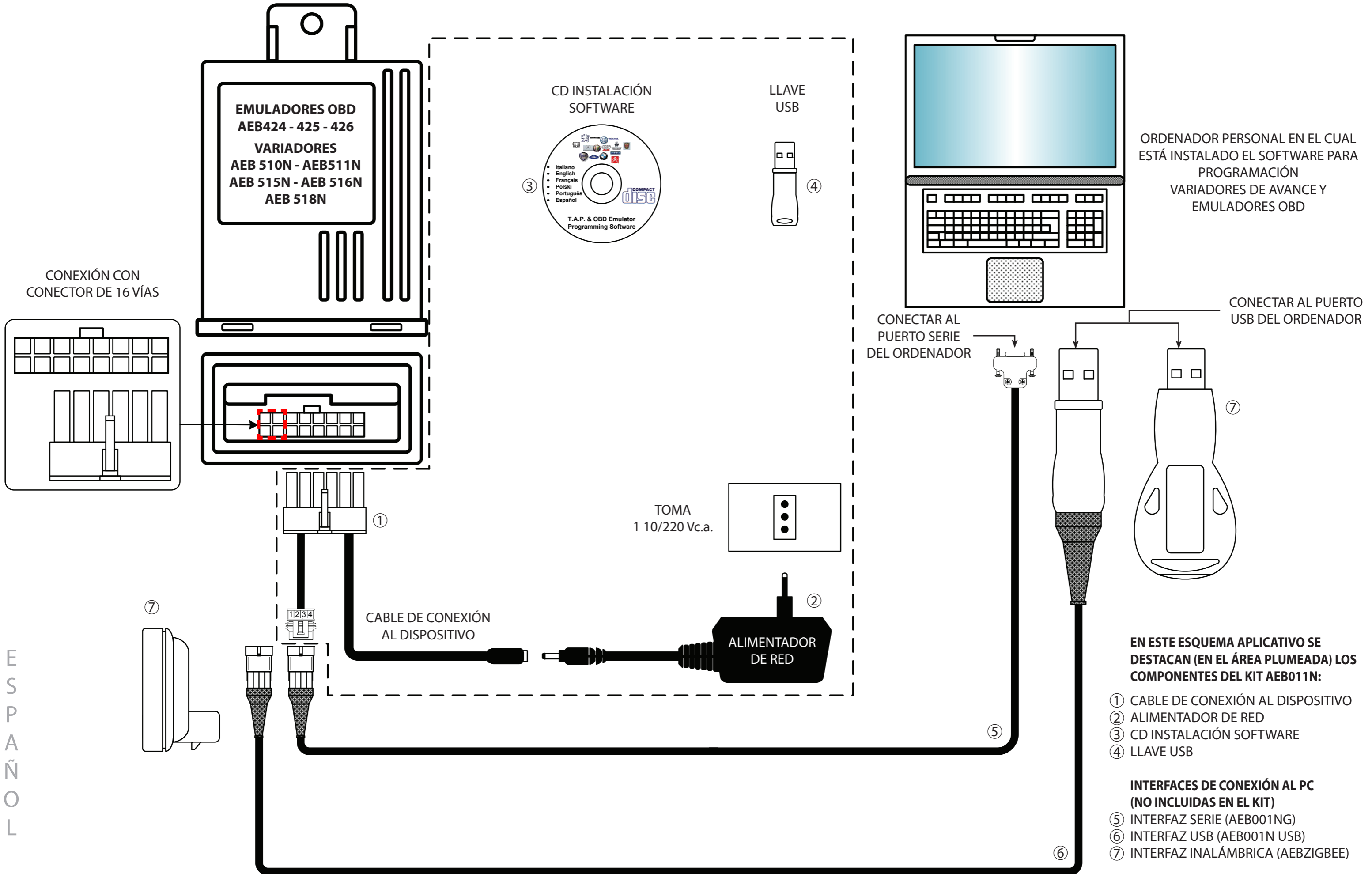
Este KIT ha sido realizado para permitir la programación/configuración de los siguientes modelos de variadores de avance o de emuladores OBD:

- **AEB 510N**
- **AEB 511N**
- **AEB 515N**
- **AEB 516N**
- **AEB 518N**
- **AEB424**
- **AEB425**
- **AEB426**

Por medio de un simple software para PC es posible actualizar los dispositivos en el caso de que:


- El automóvil convertido a Gas necesite una configuración distinta de la estándar cargada en el momento de la venta del dispositivo.
- Sea distribuida una nueva versión firmware o de configuración que implementa nuevas funciones para los dispositivos.

ESQUEMA DE CONEXIONES KIT AEB011N



Nota: Para la conexión del variador al PC no se necesitan ambos cables (N°5-N°6 o N°7) en la figura, sino tan solo uno de los tres.

OPERACIONES PRELIMINARES:

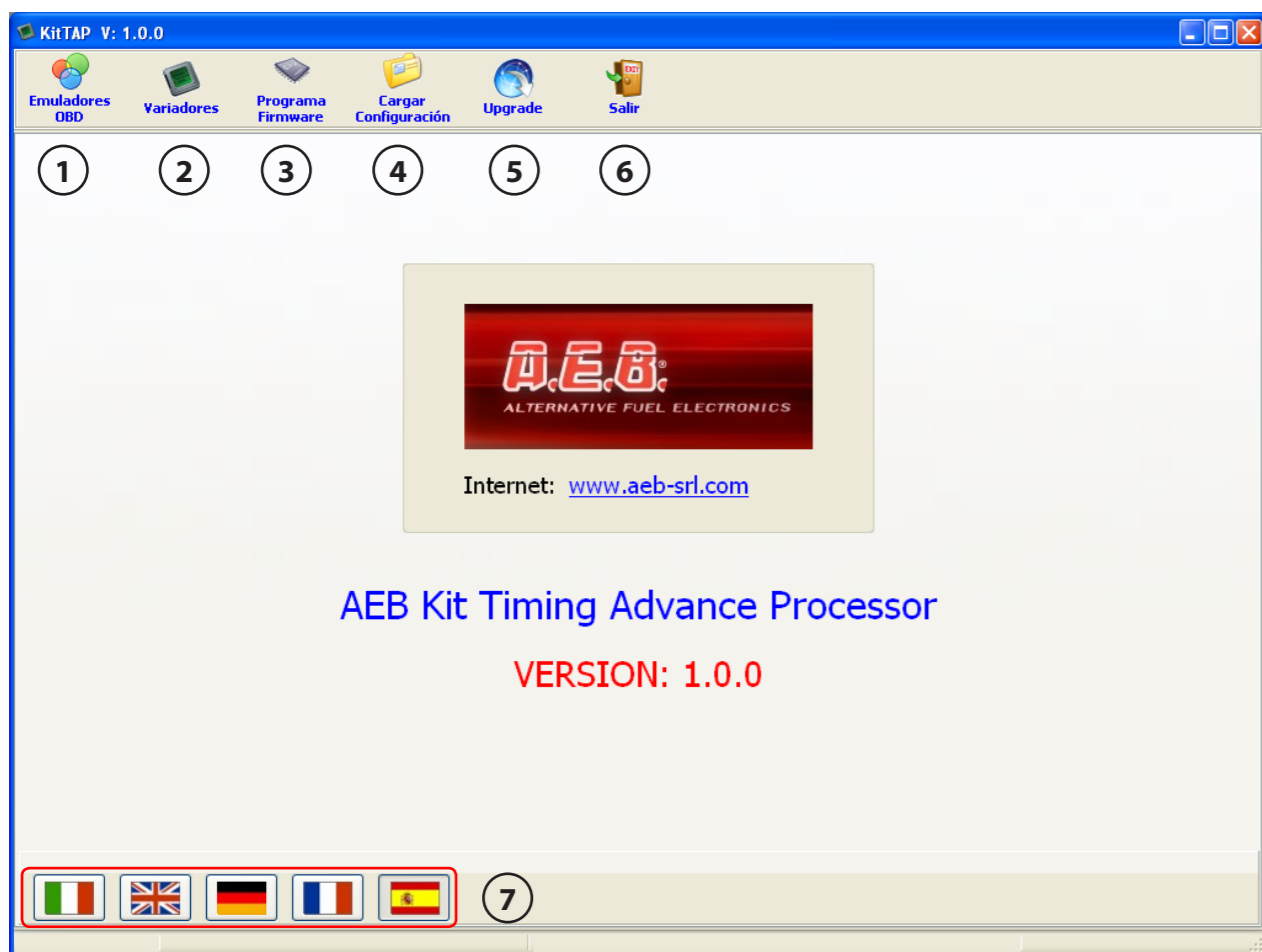
1) Instalar el software correspondiente en el PC ejecutando "SETUP.EXE" y siguiendo paso a paso el proceso guiado. Al final de la instalación aparecerá el icono  del programa en el escritorio del ordenador.

2) Insertar la llave USB suministrada en cualquier puerto USB del PC.

USO DEL PROGRAMA:

Iniciar el programa haciendo doble clic en el icono  presente en el escritorio del PC.

Aparecerá la siguiente pantalla:



DESCRIPCIÓN DE LOS BOTONES DEL PROGRAMA:

- 1 **Emuladores OBD:** Permite entrar en la pantalla de actualización de los emuladores OBD.
- 2 **Variadores:** Permite entrar en la pantalla de actualización de los variadores de avance.
- 3 **Programa Firmware:** Permite actualizar el dispositivo conectado con el KIT con un nuevo firmware distribuido por A.E.B.
- 4 **Cargar Configuración:** Permite cargar en el dispositivo conectado con el KIT una nueva configuración distribuida por A.E.B.
- 5 **Actualización:** Permite efectuar el proceso de búsqueda en Internet de actualizaciones del software.
- 6 **Salir:** Permite salir del programa.
- 7 **Cambio Idioma:** Permite elegir el idioma del programa, simplemente seleccionando la bandera del correspondiente país.

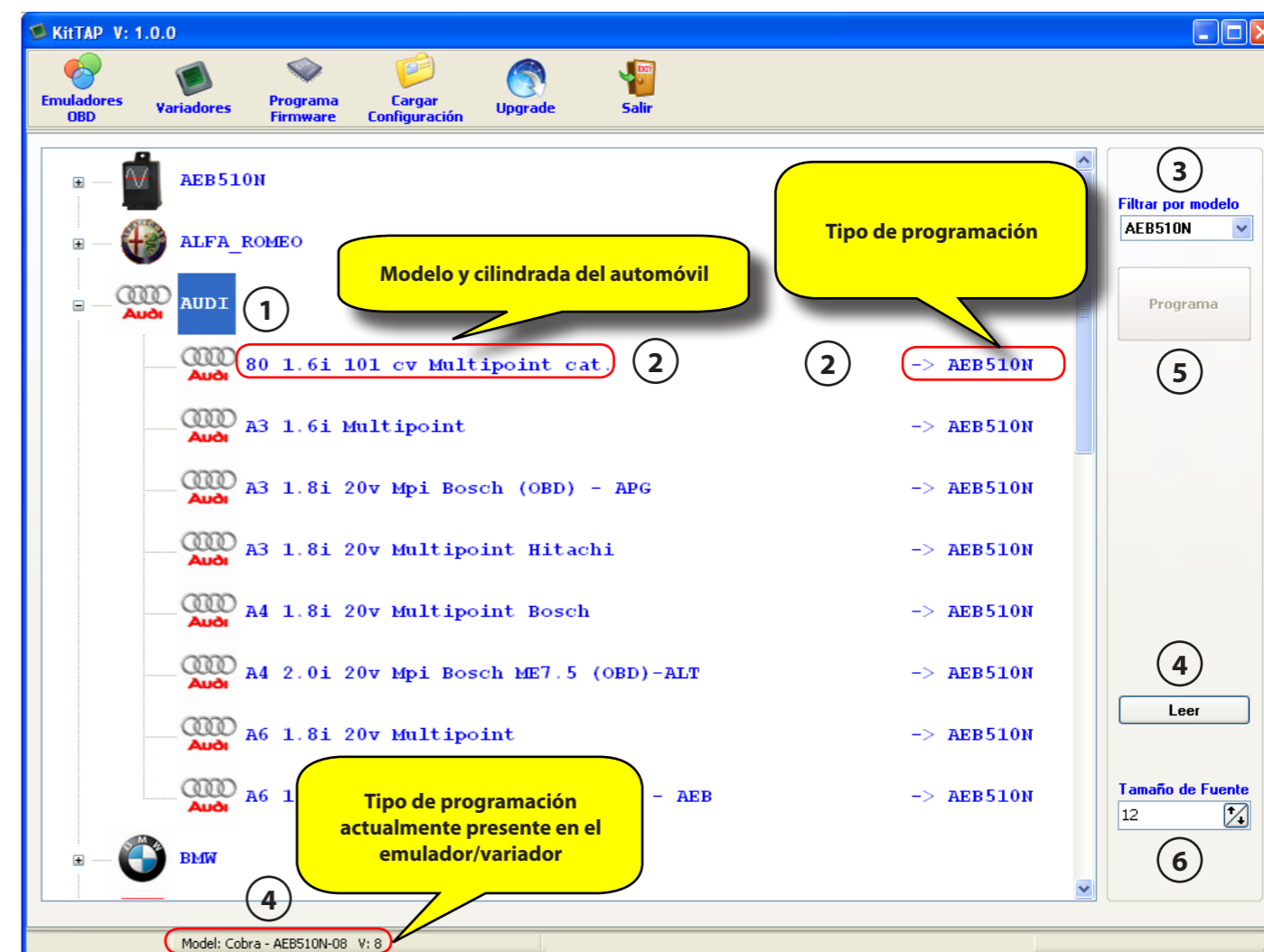
PROCESO DE REPROGRAMACIÓN DE VARIADORES DE AVANCE:

Pulsando el botón "Variadores" aparece la pantalla presentada a continuación donde será posible:

- Seleccionar la marca del automóvil en el cual se montará el variador de avance [1 en la figura].
- Seleccionar el modelo de automóvil en el cual instalar el dispositivo y la programación asociada [2 en la figura].
- Pulsar el botón "Programa" [5 en la figura] para programar el variador.

OTRAS FUNCIONES:

- En el menú desplegable "Filtrar por modelo" seleccionar el tipo de variador que se desea programar [3 en la figura]. Se podrán destacar solamente los automóviles en los cuales se debe montar ese dispositivo.
- Leer la versión Firmware actualmente presente en el dispositivo conectado con el Kit, pulsando el botón "Leer" [4 en la figura]. El modelo y la versión se mostrarán en la barra de estado.
- Modificar la visualización del texto aumentando/disminuyendo el tamaño de la fuente [6 en la figura].



Muy amable Cliente,

Las agradecemos la confianza que ha reservado a A.E.B. al comprar este producto.

A.E.B. somete todos sus productos a severas pruebas de calidad; si no obstante las comprobaciones efectuadas el producto presentara alguna anomalía, las recomendamos que acuda enseguida al instalador para que efectúe las comprobaciones o las actuaciones necesarias.

- Normas generales de garantía

A.E.B. garantiza el buen funcionamiento de este producto y que está exento de vicios y de defectos constructivos.

Si durante el periodo de garantía el producto resultara defectuoso, A.E.B. se hará cargo de las reparaciones o sustituciones necesarias, confiando su realización preferentemente al instalador original o bien a quien se designe de común acuerdo.

Las sustituciones de las piezas defectuosas serán efectuadas franco fábrica (EXW) A.E.B. y con gastos de envío a cargo del destinatario.

Para los accesorios o los componentes no fabricados por A.E.B. valen solamente las garantías reconocidas por los terceros productores.

La presente garantía es la única ofrecida por A.E.B. por lo que queda excluida cualquier otra.

Ninguna responsabilidad, salvo que en caso de dolo o culpa grave, se podrá cargar a A.E.B. por daños a personas o cosas causados a quienquiera por malfuncionamientos del producto.

La presente garantía tiene efecto solamente para quien está en regla con los pagos.

- Condiciones

La garantía será reconocida por un periodo de 24 meses desde la fecha impresa en el producto con tinta indeleble.

La garantía valdrá sólo si en el momento de la compra el producto resulta bien conservado y está íntegro en su embalaje y caja preparados por A.E.B. que son los únicos que pueden asegurar su procedencia y adecuada protección.

- Exclusiones de la garantía

a) Comprobaciones periódicas, mantenimientos, reparaciones o sustituciones de piezas debidos al desgaste normal.

b) Malfuncionamientos debidos a descuido, errónea instalación, uso impropio o no conforme a las instrucciones técnicas proporcionadas y en general cualquier mal funcionamiento no atribuible a vicios y defectos de fabricación del producto y por lo tanto de responsabilidad de A.E.B.

c) Productos modificados, reparados, sustituidos, montados por quienquiera que sea y de todas maneras alterados sin la previa autorización por escrito de A.E.B.

d) Accidentes debidos a causas de fuerza mayor u otras causas (por ejemplo agua, fuego, rayos, mala ventilación, etc.) que no dependan de la voluntad de A.E.B.

Todos deberán abstenerse de revender o instalar productos con vicios o defectos de fabricación reconocibles con la diligencia normal.

El Fuero competente para eventuales controversias relacionadas con la interpretación y la ejecución de esta garantía es únicamente el Fuero de Reggio Emilia.

a division of



AEB Alternative Fuel Electronics

via dell'industria 20 42025 - Cavriago - Italy
ph. +39 0522 494401 - fax. +39 0522 494410
www.aeb.it - info@aeb-srl.com

Technical assistance
ph. +39 0522 494414 - fax. +39 0522 494410
aebasst@aeb-srl.com

